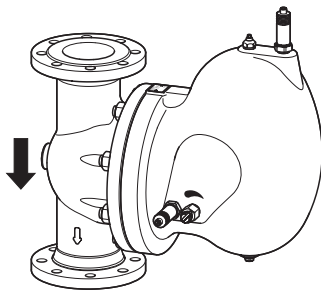


UNA 43 hi, UNA 46 hi


 UNA 43 v, UNA 46 v
mit optionaler Ausstattung/Zubehör

Schwimmerkondensatableiter

UNA 43 PN 16/CL 125/JIS 10K
UNA 46 PN 40/CL 150/CL 300/JIS 10K/JIS 20K
DN 80, 100, 150, 3", 4", 6"

Systembeschreibung

Geräte der Typen UNA 43 und UNA 46 dienen zum Ableiten von Kondensat aus Wasserdampf.

Geräte des Typs UNA 43 können auch zum Ableiten von Kondensat aus Druckluft verwendet werden.

Geräte der Typen UNA 46 können auch zum Ableiten von Kondensat aus anderen Gasen oder Gasgemischen verwendet werden.

Die Geräte dürfen nur innerhalb der zulässigen Druck- und Temperaturgrenzen unter Berücksichtigung der chemischen und korrosiven Einflüsse eingesetzt werden.

Funktion

Die Regelgarnitur öffnet abhängig vom Füllstand die Öffnung des Abschlussorgans. Dadurch wird die Abflussmenge geregelt. Bei maximaler Öffnung hängt die Abflussmenge vom Durchmesser des montierten Abschlussorgans ab.

Optionale Ausstattung

Hand-Anlüftvorrichtung zum manuellen Anheben des Schwimmers

Hand-Entlüftungsventil zum manuellen Entlüften der Rohrleitung

Zubehör

Magnetklappenanzeiger

Isolierung

NRG 16-19 oder NRG 16-27

Anschlussarten

UNA 43:

Flansch EN 1092-2 B PN 16

Flansch ASME B 16.1 Class 125 FF

Flansch JIS B 2239 10K

UNA 46:

Flansch EN 1092-1 B1 PN 40

Flansch ASME B 16.5 Class 150 RF

Flansch ASME B 16.5 Class 300 RF

Flansch JIS B 2220 10K

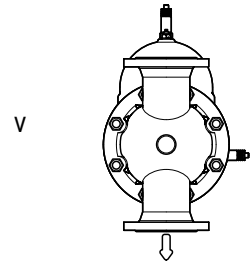
Flansch JIS B 2220 20K

Flansch KS auf Anfrage

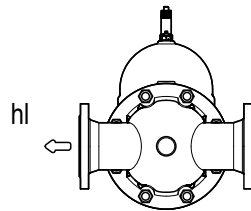
Werkstoffe

Bauteil	Typ	EN	ASTM
Gehäuse	UNA 43	5.1301	A126-B
	UNA 46	1.0619	SA216-WCB
Haube	UNA 43	5.1301	A126-B
	UNA 46	1.0619	SA216-WCB
Gehäusedichtung, Reglerdichtung, Adapterdichtung	alle	Graphit-CrNi	
Regelmembran	alle	Regelmembran alle Hastelloy/Nichtrostender Stahl	
Verschlussschrauben, Stiftschrauben, Muttern, Hand-Anlüftvorrichtung	alle	Schmiedestahl; warmfest	
Übrige Bauteile	alle	Nichtrostender Stahl	

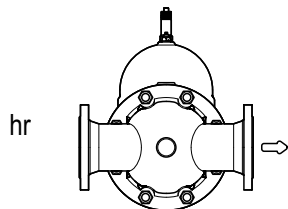
Mit den verschiedenen Ausführungen können Sie die Durchflussrichtung des Geräts an die Anlage anpassen. Folgende Einbaulagen sind möglich:



Einbaulage „v“ für den Einbau in vertikale Rohrleitungen mit Durchflussrichtung von oben nach unten

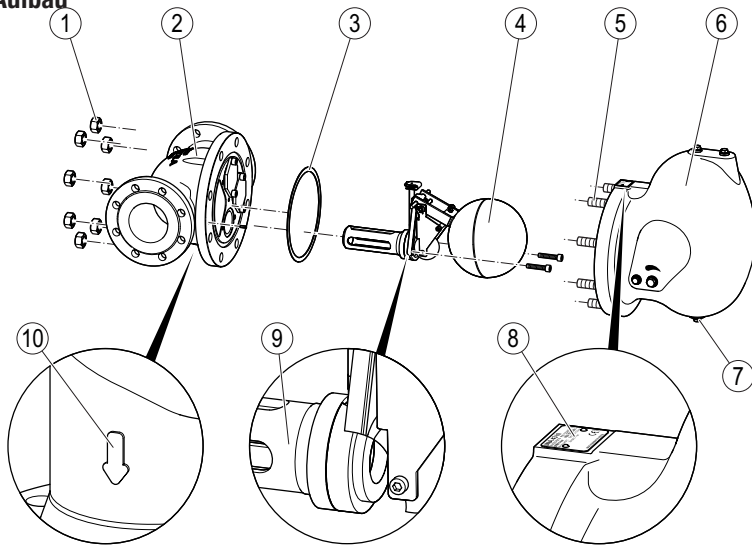


Einbaulage „hl“ Durchflussrichtung links



Einbaulage „hr“ Durchflussrichtung rechts

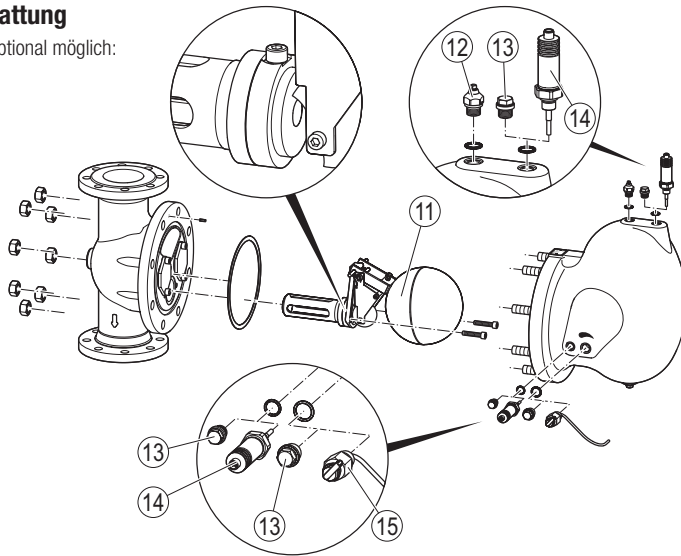
Aufbau



Nr.	Bezeichnung
1	Sechskantmuttern
2	Gehäuse
3	Gehäusedichtung
4	Regelgarnitur DUPLEX
5	Stiftschrauben
6	Haube
7	Entleerung mit Verschlusschraube
8	Typenschild
9	Adapter
10	Durchfluss-Richtungspfeil

Optionale Ausstattung

Folgende Teile sind optional möglich:

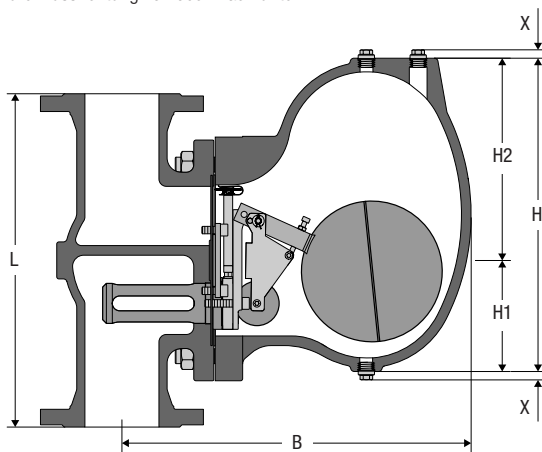


Nr.	Bezeichnung
11	Regelgarnitur SIMPLEX
12	Hand-Entlüftungsventil mit Steckschlüssel (Steckschlüssel nicht dargestellt) Die Bohrung in der Haube für das Hand-Entlüftungsventil kann auch zum Anschließen einer Pendelleitung dienen.
13	Verschlusschraube
14	Elektroden NRG 16-19 oder NRG 16-27
15	Hand-Anlüftvorrichtung

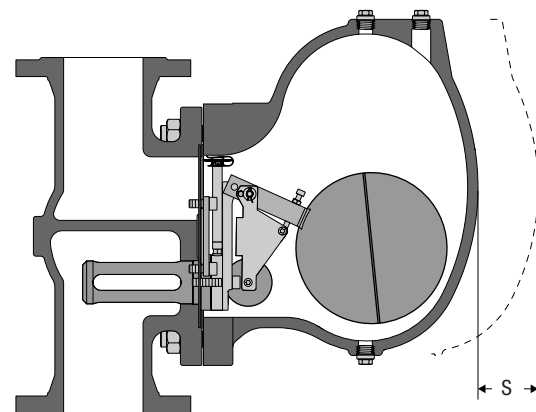
Das Hand-Entlüftungsventil ist bei Geräten mit Regelgarnitur SIMPLEX serienmäßig.

Maße und Gewichte

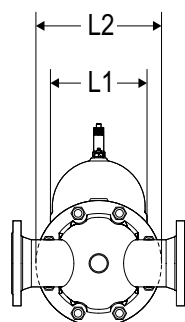
Die Abbildung zeigt beispielhaft ein Gerät mit Flanschanschluss für Durchflussrichtung von oben nach unten.



Service Maße



Zum Entfernen der Haube ist ein Servicemaß S von 240 mm (9,4 in) erforderlich. Geräte mit angebrachtem Steckschlüssel bzw. Hebelverlängerung benötigen einen zusätzlichen Abstand von 150 mm (5,9 in).



Durchflussrichtung horizontal

Maße und Gewichte

DN 80 (3")

Abkürzung	Anschlussart	[mm]	[""]
B	alle	471	18,5
H1	alle	150	5,9
H2	alle	273	10,7
H	alle	423	16,7
L1	alle	250	9,8
L2	alle	325	12,8
L	Flansch EN	450	17,7
	Flansch ASME, JIS	457	18,0
X	alle	13	0,5
Gewichte		[kg]	[lb]
Gewicht	EN PN16/40, ASME CL 125/150, JIS 10K, JIS 20K	111	244,7
	UNA 46 ASME CL 300	114	251,3

DN 100 (4")

Abkürzung	Anschlussart	[mm]	[""]
B	alle	471	18,5
H1	alle	150	5,9
H2	alle	273	10,7
H	alle	423	16,7
L1	alle	250	9,8
L2	alle	325	12,8
L	Flansch EN	450	17,7
	Flansch ASME, JIS	457	18,0
X	alle	13	0,5
Gewichte		[kg]	[lb]
Gewicht	EN PN16/40, ASME CL 125/150, JIS 10K, JIS 20K	117	257,9
	UNA 46 ASME CL 300	125	275,6

DN 150 (6")

Abkürzung	Anschlussart	[mm]	[""]
B	alle	503	19,8
H1	alle	150	5,9
H2	alle	150	10,7
H	alle	423	16,7
L1	alle	250	9,8
L2	alle	325	12,8
L	Flansch EN	500	19,7
	Flansch ASME, JIS	502	19,75
X	alle	13	0,5
Gewichte		[kg]	[lb]
Gewicht	UNA 43 EN PN 16, ASME CL 125, JIS 10K	132	291,0
	UNA 46 EN PN 40, ASME CL 150, JIS 10K, JIS 20K	138	304,2
	UNA 46 ASME CL 300	150	330,7

Einsatzgrenzen

Einsatzgrenzen UNA 43: Flansch EN PN 16

Druck ¹⁾ p	[barÜ]	16,0	14,4	12,8	12,3	11,2	9,6
Temperatur ¹⁾ T	[°C]	-10/120	150	200	230	250	300
Maximal zulässiger Differenzdruck Δ PMX	[bar]	2, 4, 8, 13					
Zulässige Betriebstemperatur		Regelgarnitur DUPLEX: Sattdampf­temperatur plus 5 K					

1) Druck und Temperatur: Grenzwerte für Gehäuse/Haube nach EN 1092-2

Einsatzgrenzen UNA 43: Flansch ASME CL 125

Druck ¹⁾ p	[barÜ]	13,8	13,3	12,7	10,2	9,6	8,6
Temperatur ¹⁾ T	[°C]	-29/65	80	100	180	200	232
Maximal zulässiger Differenzdruck Δ PMX	[bar]	2, 4, 8, 13					
	[psi]	29, 58, 116, 188					
Zulässige Betriebstemperatur		Regelgarnitur DUPLEX: Sattdampf­temperatur plus 5 K					
Druck ¹⁾ p	[psig]	200	190	180	145	130	125
Temperatur ¹⁾ T	[°F]	-20/150	200	225	375	425	450

1) Druck und Temperatur: Grenzwerte für Gehäuse/Haube nach ASME B16.1

Einsatzgrenzen UNA 43: Flansch JIS 10K

Druck ¹⁾ p	[barÜ]	14,0	14,0	10,0	–	–	–
Temperatur ¹⁾ T	[°C]	-10/20	120	220	–	–	–
Maximal zulässiger Differenzdruck Δ PMX	[bar]	2, 4, 8, 13					
Zulässige Betriebstemperatur		Regelgarnitur DUPLEX: Sattdampf­temperatur plus 5 K					

1) Druck und Temperatur: Grenzwerte für Gehäuse/Haube nach JIS B2239

Einsatzgrenzen UNA 46: Flansch EN PN 40

Druck ¹⁾ p	[barÜ]	40,0	37,1	33,3	27,6	25,7	13,1
Temperatur ¹⁾ T	[°C]	-10/20	100	200	300	350	450
Maximal zulässiger Differenzdruck Δ PMX	[bar]	2, 4, 8, 13, 22, 32					
Zulässige Betriebstemperatur		Regelgarnitur DUPLEX: Sattdampf­temperatur plus 5 K					

1) Druck und Temperatur: Grenzwerte für Gehäuse/Haube nach EN 1092-1

Einsatzgrenzen UNA 46: Flansch ASME CL 150

Druck ¹⁾ p	[barÜ]	19,6	17,7	13,8	10,2	8,4	5,5
Temperatur ¹⁾ T	[°C]	-29/38	100	200	300	350	425
Maximal zulässiger Differenzdruck Δ PMX	[bar]	2, 4, 8, 13, 22					
	[psi]	29, 58, 116, 188, 320					
Zulässige Betriebstemperatur		Regelgarnitur DUPLEX: Sattdampf­temperatur plus 5 K					
Druck ¹⁾ p	[psig]	285	260	200	140	125	80
Temperatur ¹⁾ T	[°F]	-20/100	200	400	600	650	800

1) Druck und Temperatur: Grenzwerte für Gehäuse/Haube nach ASME B16.5

Einsatzgrenzen UNA 46: Flansch ASME CL 300

Druck ¹⁾ p	[barÜ]	51,1	46,6	43,8	39,8	37,6	28,8
Temperatur ¹⁾ T	[°C]	-29/38	100	200	300	350	425
Maximal zulässiger Differenzdruck Δ PMX	[bar]	2, 4, 8, 13, 22, 32, 40					
	[psi]	29, 58, 116, 188, 320, 465, 580					
Zulässige Betriebstemperatur		Regelgarnitur DUPLEX: Sattdampf­temperatur plus 5 K					
Druck ¹⁾ p	[psig]	740	680	635	570	550	410
Temperatur ¹⁾ T	[°F]	-20/100	200	400	600	650	800

1) Druck und Temperatur: Grenzwerte für Gehäuse/Haube nach ASME B16.5

Einsatzgrenzen UNA 46: Flansch JIS 10K

Druck ¹⁾ p	[barÜ]	14	14	12	10	–	–
Temperatur ¹⁾ T	[°C]	-10/20	120	220	300	–	–
Maximal zulässiger Differenzdruck Δ PMX	[bar]	2, 4, 8, 13					
Zulässige Betriebstemperatur		Regelgarnitur DUPLEX: Sattdampf­temperatur plus 5 K					

1) Druck und Temperatur: Grenzwerte für Gehäuse/Haube nach JIS B2220

Einsatzgrenzen UNA 46: Flansch JIS 20K

Druck ¹⁾ p	[barÜ]	34	31	29	26	23	20
Temperatur ¹⁾ T	[°C]	-10/120	220	300	350	400	425
Maximal zulässiger Differenzdruck Δ PMX	[bar]	2, 4, 8, 13, 22, 32					
Zulässige Betriebstemperatur		Regelgarnitur DUPLEX: Sattdampf­temperatur plus 5 K					

1) Druck und Temperatur: Grenzwerte für Gehäuse/Haube nach JIS B2220

Durchflussdiagramm

Das Diagramm zeigt die maximalen Durchflussmengen von heißem Kondensat der Abschlussorgane (AO).

Der Differenzdruck (Arbeitsdruck) beeinflusst die Durchflussmengen.

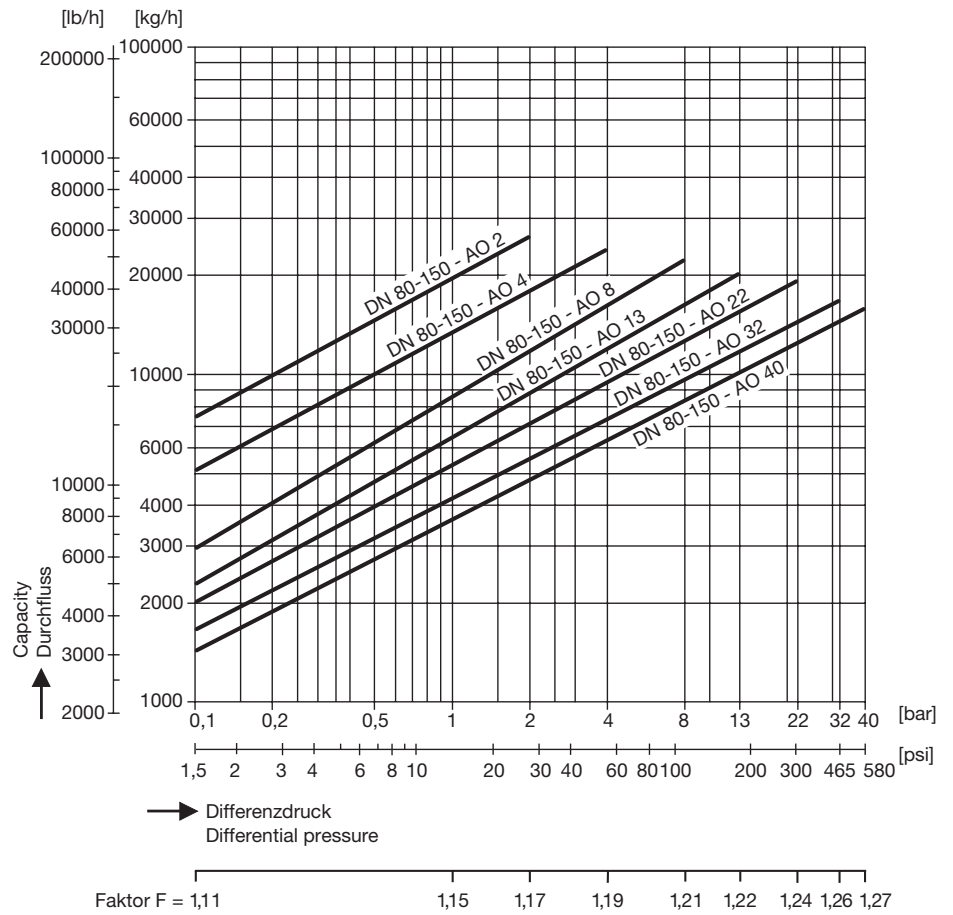
Er ergibt sich aus dem Druck vor, abzüglich dem Druck hinter dem Ableiter und ist unter anderem abhängig von der Leitungsführung. Wenn das Kondensat hinter dem Ableiter gehoben wird, verringert sich der Differenzdruck praktisch um 1 bar je 7 m Förderhöhe.

Der maximal zulässige Differenzdruck ist abhängig vom Abflussquerschnitt des Abschlussorgans und von der Dichte der abzuleitenden Flüssigkeit.

Die hier angegebenen Heißwassermengen führen die Kondensatableiter UNA 43 und UNA 46 praktisch staufrei ab.

Der Kaltwasserdurchsatz beträgt: Durchflussmenge multipliziert mit Faktor F.

Durchflussdiagramm



Der maximale Differenzdruck ΔPMX des Geräts hängt vom verwendeten Abschlussorgan (AO) ab.

AO	ΔPMX [bar]	Bohrungsdurchmesser [mm]
2	2	32,0
4	4	25,8
8	8	19,8
13	13	16,6
22	22	18,5
32	32	15,9
40	40	14,5

Schwimmerkondensatableiter
UNA 43 PN 16/CL 125/JIS 10K
UNA 46 PN 40/CL 150/CL 300/
JIS 10K/JIS 20K
DN 80, 100, 150, 3", 4", 6"

Abnahmen

Nachweis von Material- und Bauprüfungen mit Werkzeugeugnis EN 10204 möglich. Alle Abnahmeanforderungen müssen in der Anfrage oder Bestellung angegeben werden. Nach erfolgter Lieferung können Prüfbescheinigungen nicht mehr ausgestellt werden. Den Standard-Prüfumfang und die Kosten der oben genannten Prüfbescheinigungen gibt unsere Preisliste „Abnahmekosten für Seriengeräte“ an. Davon abweichenden Prüfumfang bitte gesondert anfragen.

Anwendung europäischer Richtlinien

Druckgeräte-Richtlinie

Das Gerät ist konform zu dieser Richtlinie und kann für folgende Medien eingesetzt werden:

UNA 43

Medien der Fluidgruppe 2

UNA 46

Medien der Fluidgruppe 1
 Medien der Fluidgruppe 2

ATEX-Richtlinie

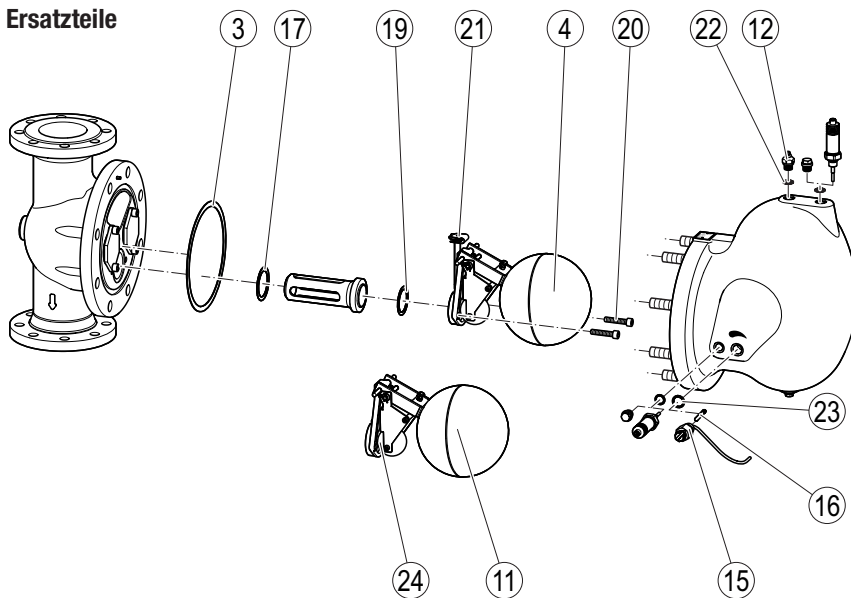
Das Gerät weist keine potenzielle Zündquelle auf und fällt nicht unter diese Richtlinie.

Im eingebauten Zustand ist statische Elektrizität zwischen Gerät und angeschlossenem System möglich.

Bei Verwendung in explosionsgefährdeten Bereichen liegt die Ableitung bzw. Verhinderung möglicher statischer Aufladung in der Verantwortung des Anlagenherstellers bzw. Anlagenbetreibers.

Sollte die Möglichkeit eines Austritts von Medium gegeben sein, z. B. durch Betätigungseinrichtungen oder Leckagen an Schraubverbindungen, dann ist dies bei der Zoneneinteilung vom Anlagenhersteller bzw. Anlagenbetreiber zu berücksichtigen.

Ersatzteile



Nr.	Bezeichnung	AO	Bestellnummer	
			DUPLEX	SIMPLEX
3, 4/11, 17, 19, 20	Regelgarnitur inklusive Abschlussorgan komplett mit Gehäusedichtung, Adapterdichtung und Reglerdichtung, Innensechskantschrauben	2	560720	560727
		4	560721	560728
		8	560722	560729
		13	560723	560730
		22	560724	560731
		32	560725	560732
40	560726	560733		
3, 17, 19, 22, 23	Dichtungsset ¹⁾	alle	560750	
12, 22	Hand-Entlüftungsventil, komplett mit Dichtring und Steckschlüssel	alle	560676	
15, 16, 23	Hand-Anlüftvorrichtung, komplett mit Dichtring und Hebelverlängerung	alle	560749	
3, 21	Regelmembran 5N2, komplett mit Gehäusedichtung	alle	560748	
24	Abschlussorgan	2	560734	560741
		4	560735	560742
		8	560736	560743
		13	560737	560744
		22	560738	560745
		32	560739	560746
40	560740	560747		
–	Steckschlüssel für Hand-Entlüftung	alle	560700	

¹⁾ Enthält:

- Dichtringe 3/8" (4 ×)
- Dichtringe 3/4" (1 ×)
- Gehäusedichtung (1 ×)
- Reglerdichtung (1 ×)
- Adapterdichtung (1 ×)

Bitte beachten Sie unsere Verkaufs- und Lieferbedingungen.

GESTRA AG

Münchener Straße 77, 28215 Bremen, Germany
 Telefon +49 421 3503-0, Telefax +49 421 3503-393
 E-mail info@de.gestra.com, Web www.gestra.de

